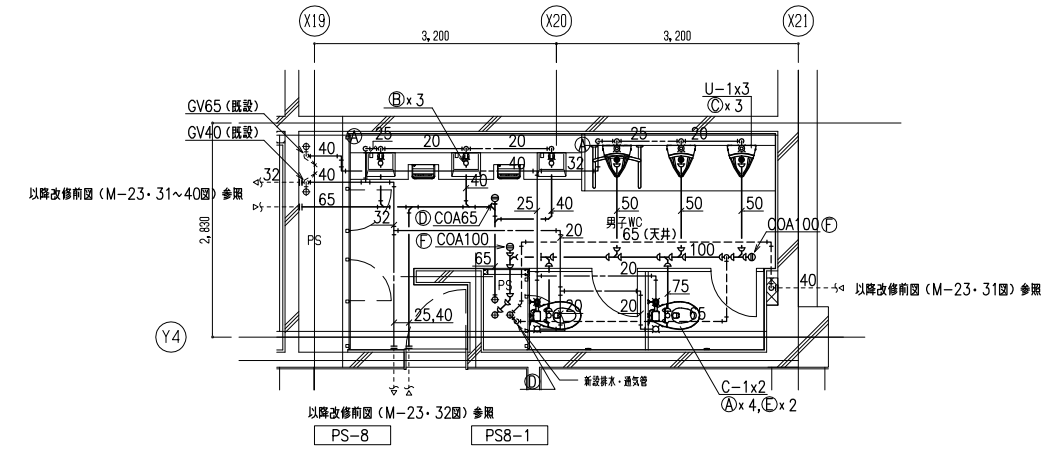
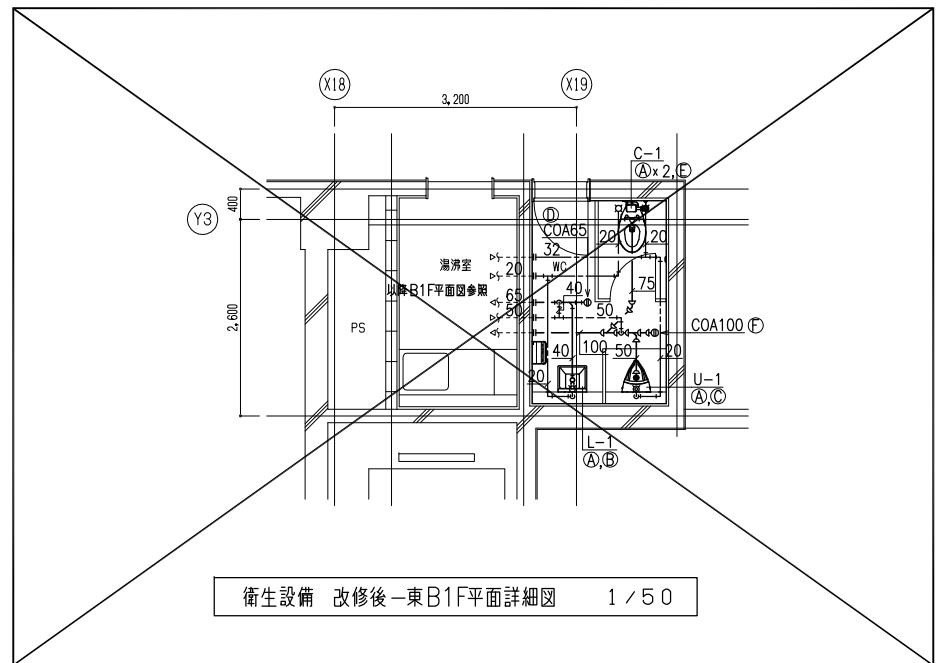


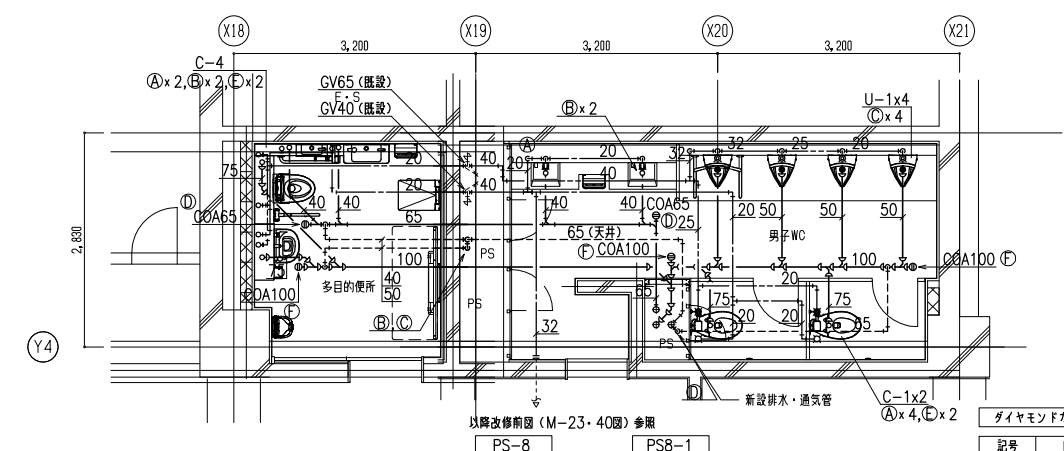
衛生設備 改修後一東1F平面詳細図 1/50



衛生設備 改修後一東2-10F平面詳細図 1/50



衛生設備 改修後一東B1F平面詳細図 1/50

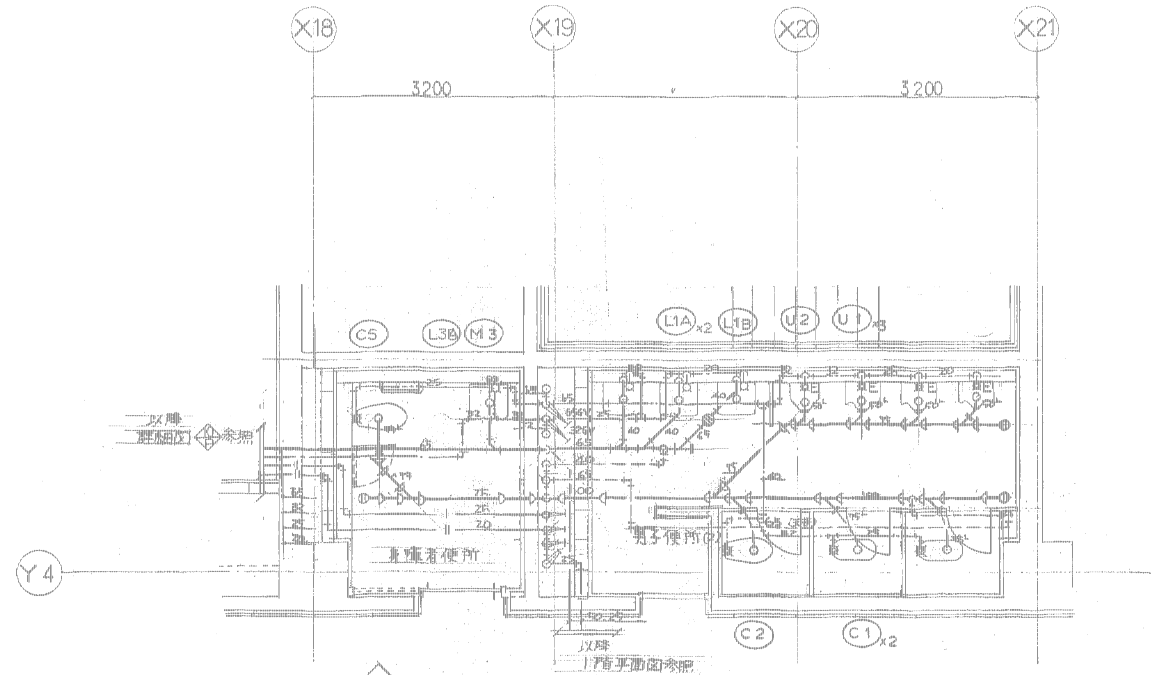


衛生設備 改修後一東11F平面詳細図 1/50

ダイヤモンドカッター貫通処理

記号	口径	厚み
(A)	50#	150
(B)	63#	150
(C)	75#	150
(D)	100#	150
(E)	125#	150
(F)	150#	150
(G)	175#	150

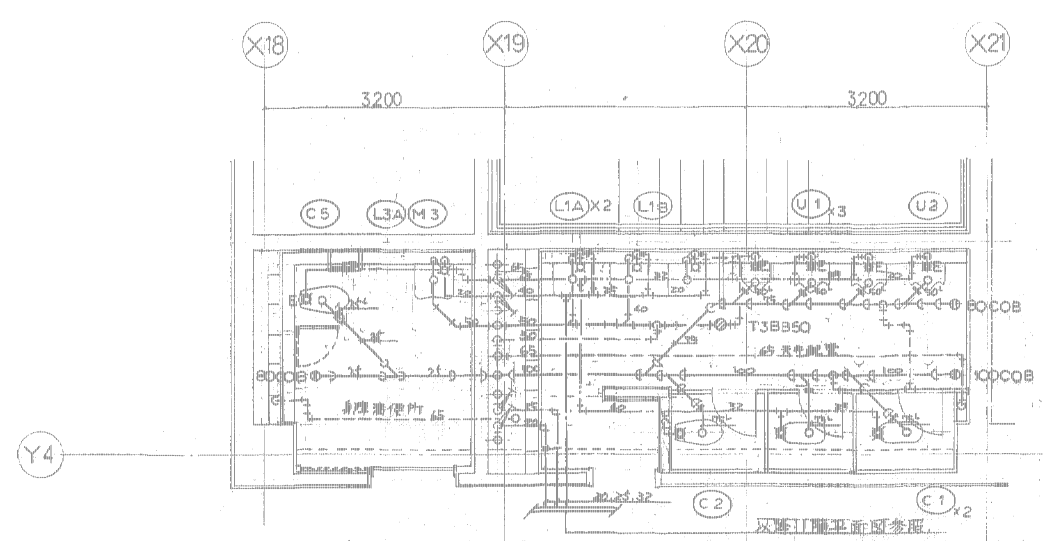
注記) ・ ——— は、改修、新設部分を示す。
 ・ - - - - は、既設部分を示す。
 ・ - + - は、既設へ接続部分を示す。



11 P 1階男子便所(2)詳細図

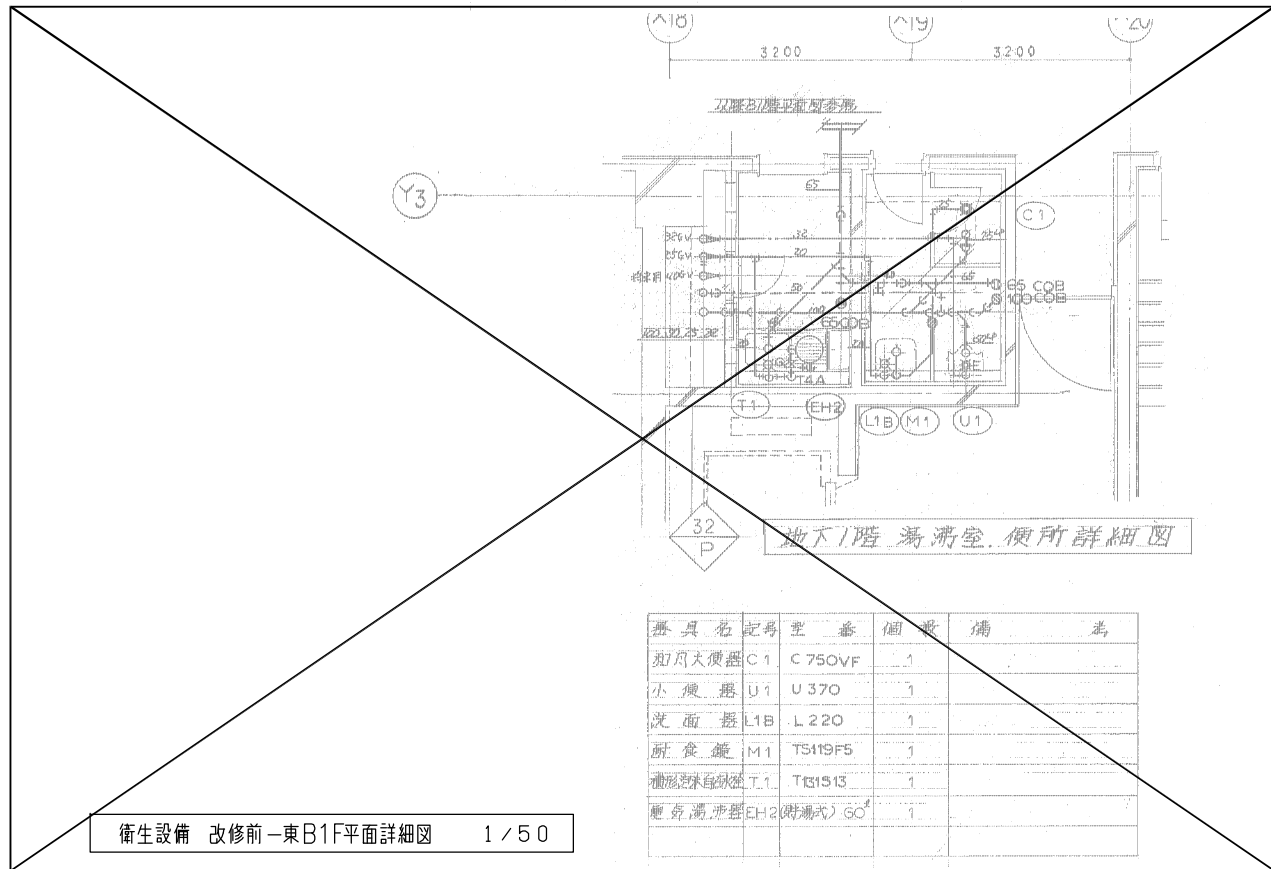
器具名	記号	型番	個数	備考
和風大便器	C1	C 750VF	2	
小便器	U1	U 370	3	
	U2	U 307	1	手すり付
洗面器	L1A	L 220	2	鏡付
身障者用便器	C5	C 48A	1	手すり付
洗面器	L3A	L103TQ	1	
鏡付鏡	M3	LM481	1	
洋風大便器	C2	C 48	1	

衛生設備 改修前-東1F平面詳細図 1/50



22 P 11階男子便所(2)詳細図

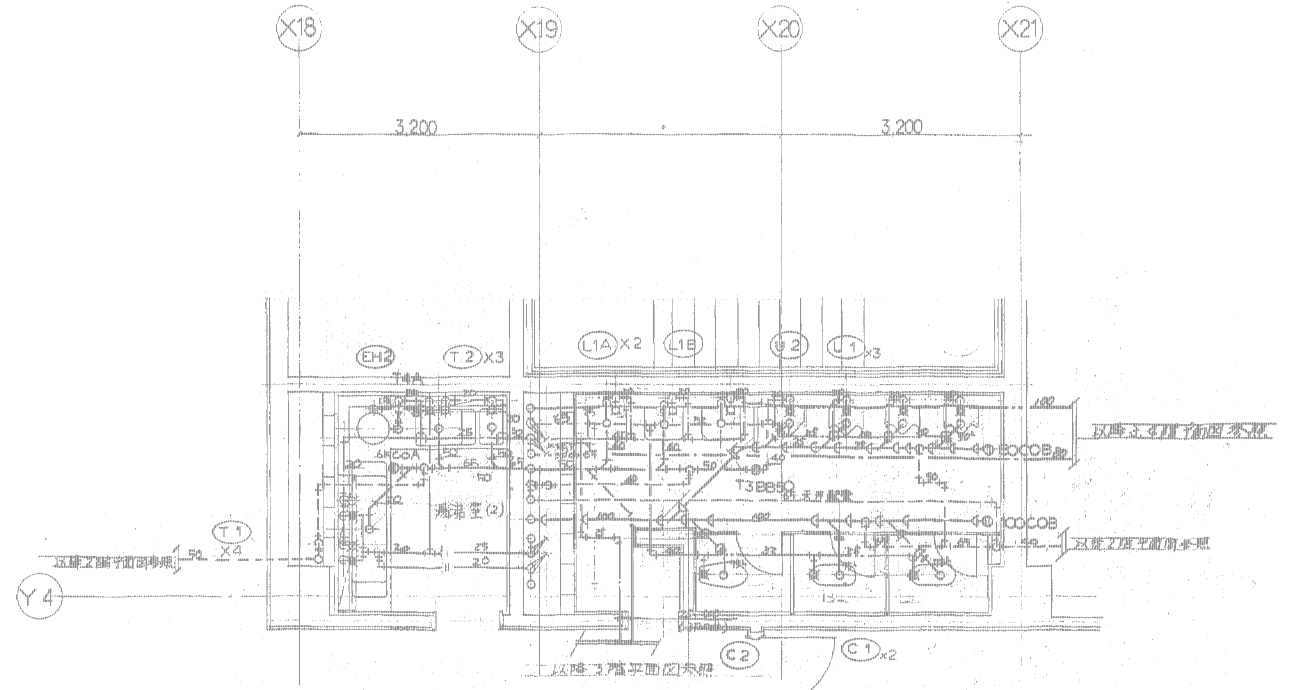
器具名	記号	型番	個数	備考
和風大便器	C1	C 750VF	2	
小便器	U1	U 370	3	
	U2	U 307	1	手すり付
洗面器	L1A	L 220	2	鏡付
身障者用便器	C5	C 48A	1	手すり付
洗面器	L3A	L103TQ	1	
鏡付鏡	M3	LM481	1	
洗面器	L1B	L 220	1	



32 P 地下1階湯沸室、便所詳細図

器具名	記号	型番	個数	備考
和風大便器	C1	C 750VF	1	
小便器	U1	U 370	1	
洗面器	L1B	L 220	1	
朝食機	M1	TS419F5	1	
湯沸器	T1	TS1513	1	
湯沸器	EH2	(貯湯式) 60	1	

衛生設備 改修前-東B1F平面詳細図 1/50

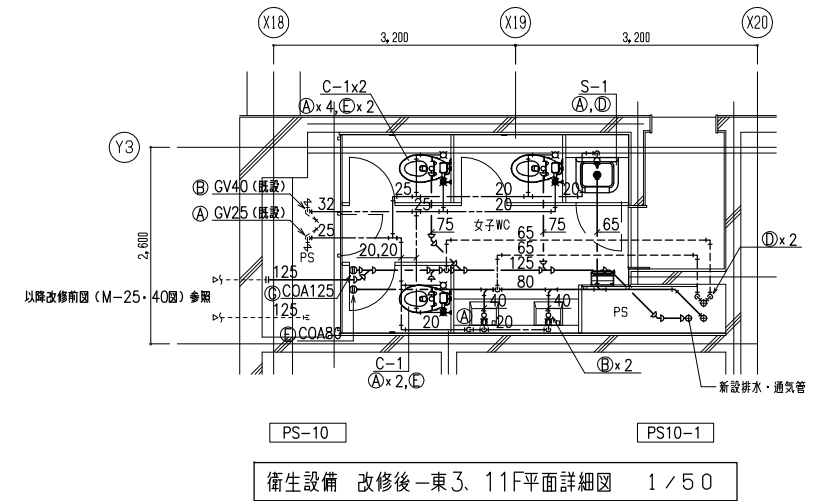
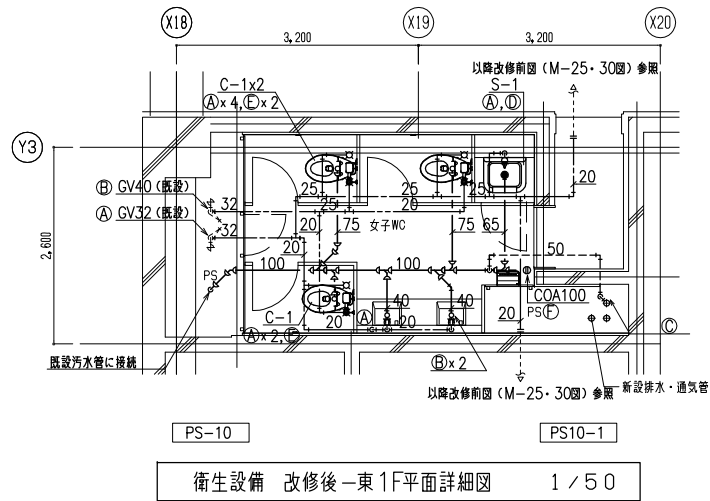
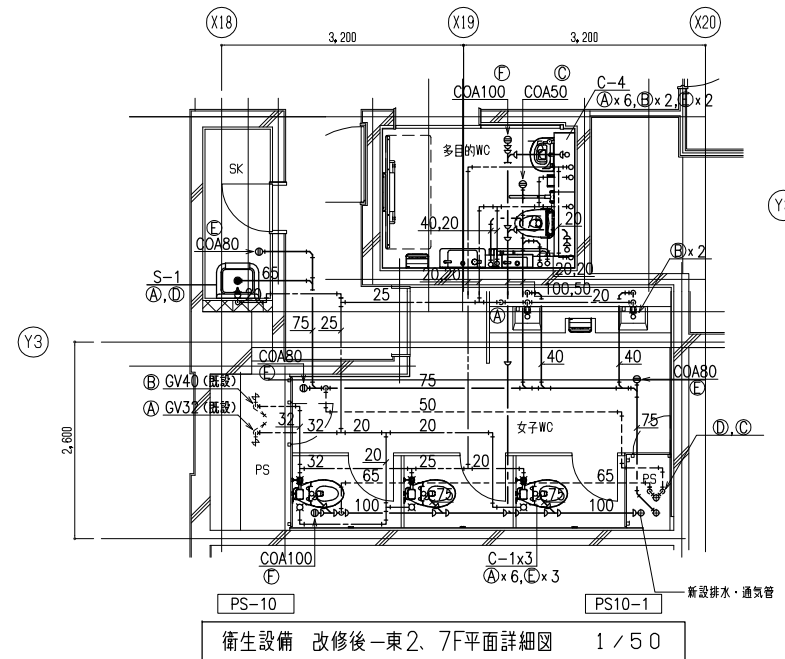
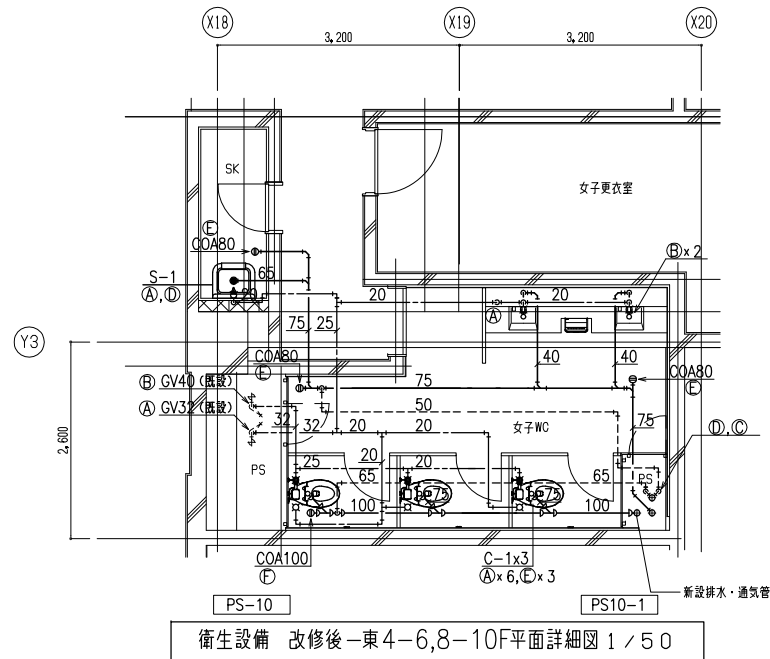


15 P 2,3,4,5,6,7,8,9,10階男子便所(2)詳細図

器具名	記号	型番	個数	備考
和風大便器	C1	C 750VF	2	
小便器	U1	U 370	3	
	U2	U 307	1	手すり付
洗面器	L1A	L 220	2	鏡付
湯沸器	T1	T131S13	4	
湯沸器	EH2	(貯湯式) 60	1	
洗面器	L1B	L 220	1	
洋風大便器	C2	C 48	1	
湯沸器	T2	T131S13	3	

衛生設備 改修前-東2、4-10F平面詳細図 1/50

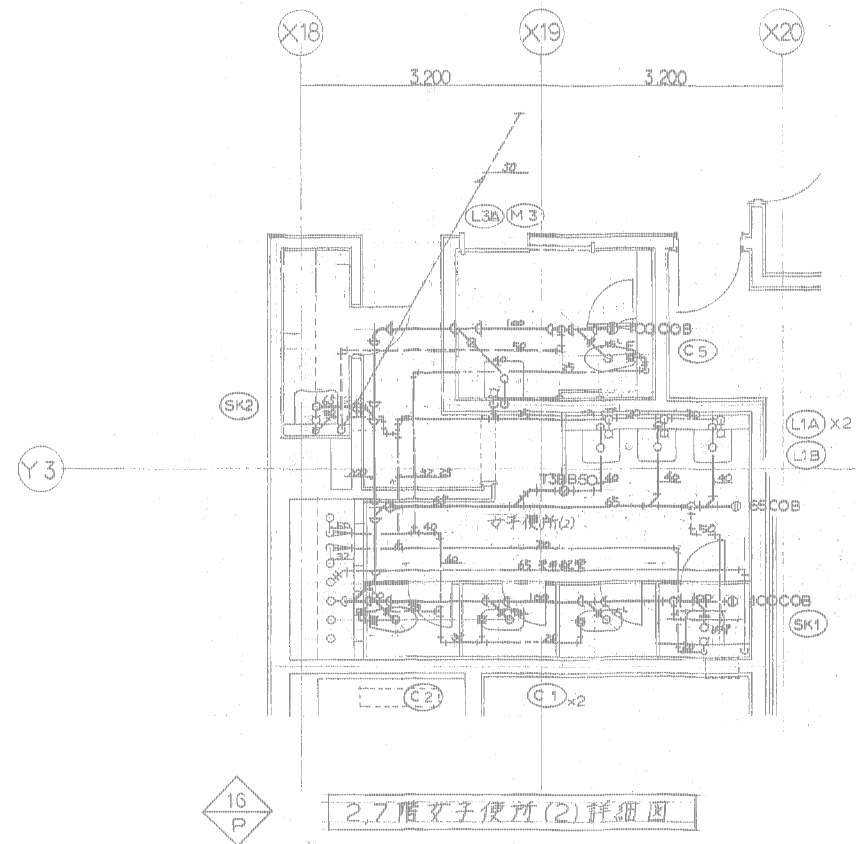
注記) 〃は、撤去部分を示す。
は、既存部分を示す。
 ・便所内の衛生器具、配管等すべて撤去とする。



ダイヤモンドカット管通処理

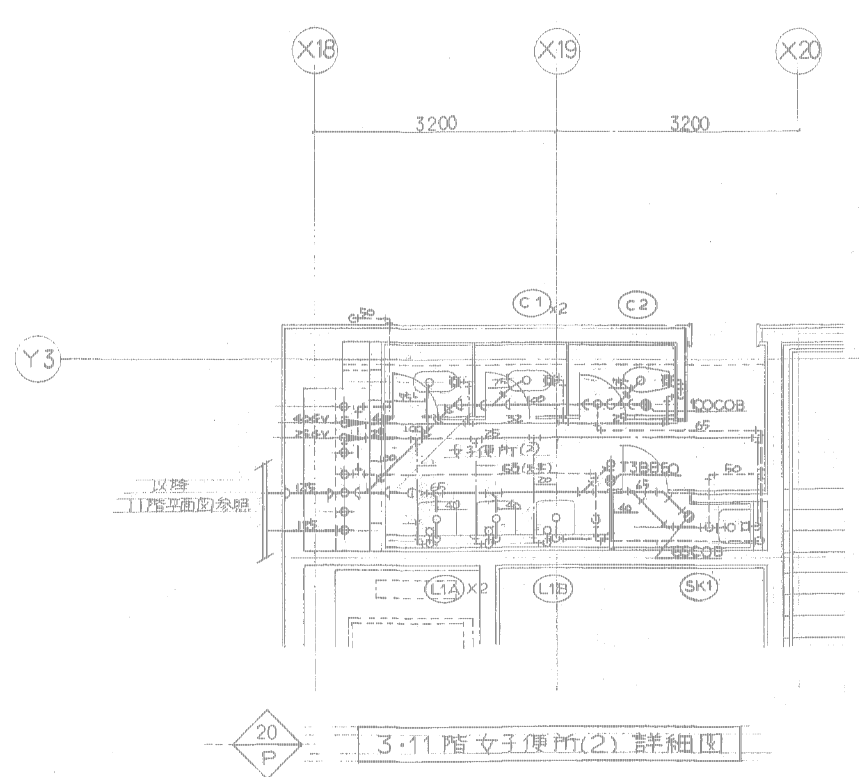
記号	口径	厚み
(A)	50φ	150
(B)	63φ	150
(C)	75φ	150
(D)	100φ	150
(E)	125φ	150
(F)	150φ	150
(G)	175φ	150

注記) ・ — は、改修、新設部分を示す。
 ・ - - - は、既設部分を示す。
 ・ - - -# は、既設へ接続部分を示す。



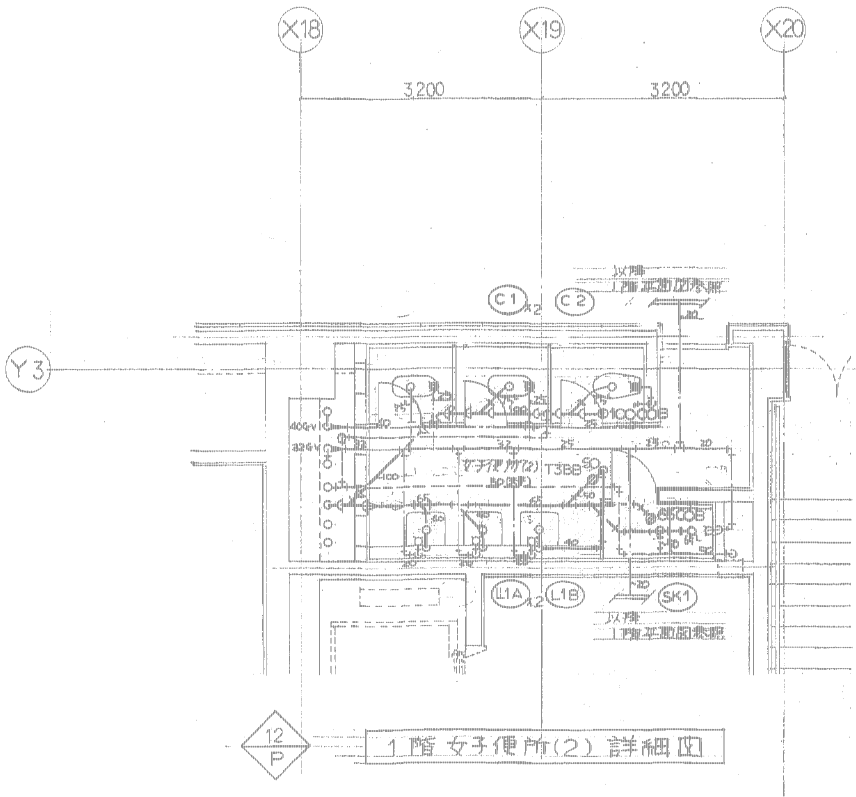
16 P 2.7階女子便所(2)詳細図

器具名	記号	型番	個数	備考
和風大便器	C1	C 750VF	2	
洗面器	L1A	L 220	2	鏡付建築工事
押除洗し	SK1	SK 22A	1	
洗濯洗し	SK2	SK 38	1	
身体用乾燥器	C5	C 48A	1	手すり等工事に含む。
洗面器	L3A	L 103TD	1	
鏡付鏡	M3	LM 4B1	1	
洗面器	L1B	L 220	1	鏡付建築工事
洋風大便器	C2	C 48	1	



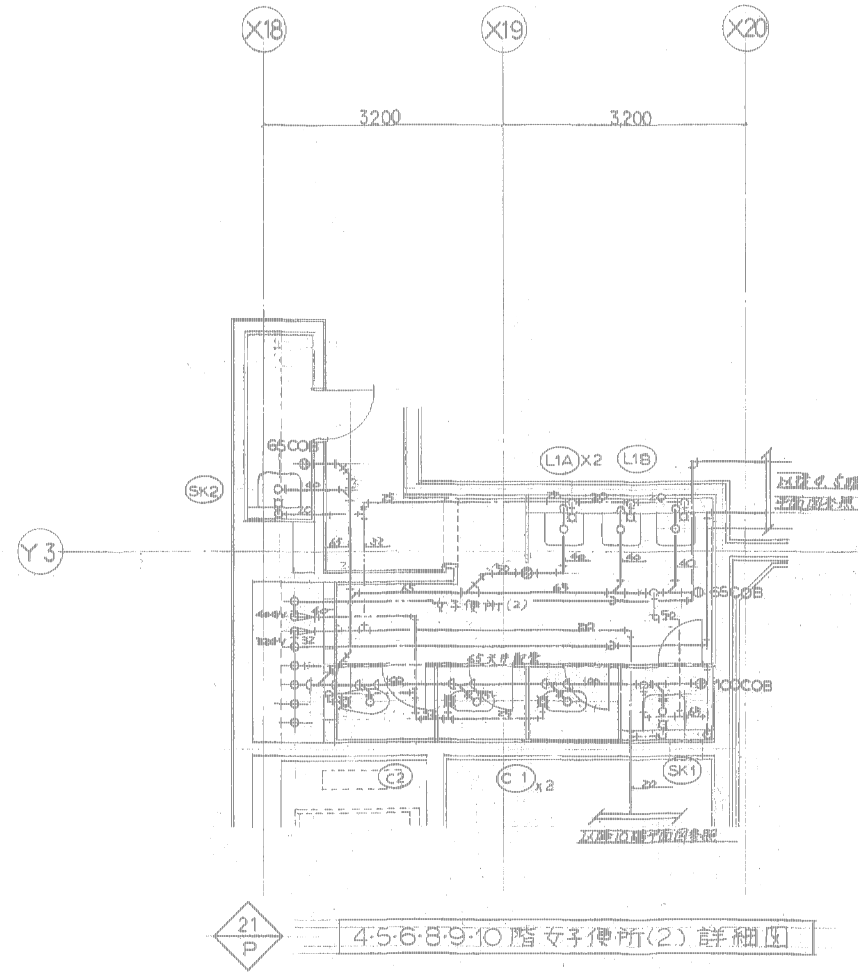
20 P 3.11階女子便所(2)詳細図

器具名	記号	型番	個数	備考
和風大便器	C1	C 750VF	2	
洗面器	L1A	L 220	2	鏡付建築工事
押除洗し	SK1	SK 22A	1	
洗面器	L1B	L 220	1	鏡付建築工事
洋風大便器	C2	C 48	1	



12 P 1階女子便所(2)詳細図

器具名	記号	型番	個数	備考
和風大便器	C1	C 750VF	2	
洗面器	L1A	L 220	2	鏡付建築工事
押除洗し	SK1	SK 22A	1	
洋風大便器	C2	C 48	1	
洗面器	L1B	L 220	1	



21 P 4.5.6.8.9.10階女子便所(2)詳細図

器具名	記号	型番	個数	備考
和風大便器	C1	C 750VF	2	
洗面器	L1A	L 220	2	鏡付建築工事
押除洗し	SK1	SK 22A	1	
洗濯洗し	SK2	SK 38	1	
洗面器	L1B	L 220	1	鏡付建築工事
洋風大便器	C2	C 48	1	

注記) ・ ー は、撤去部分を示す。
 ・ - - - は、既存部分を示す。
 ・ 便所内の衛生器具、配管類すべて撤去とする。